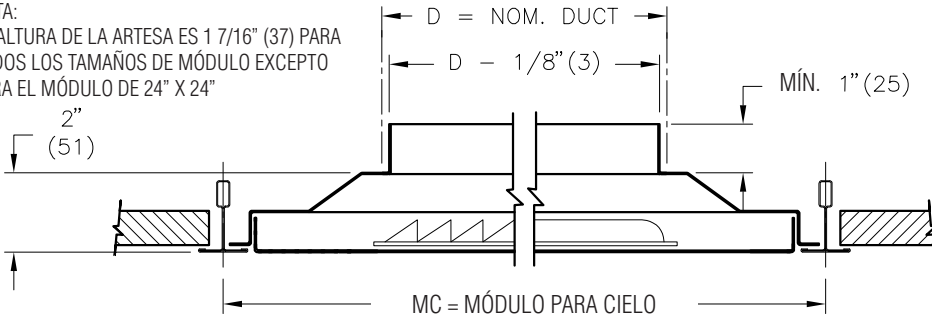


**DIFUSOR PERFORADO PDF, APDF**

NOTA:  
LA ALTURA DE LA ARTESA ES 1 7/16" (37) PARA  
TODOS LOS TAMAÑOS DE MÓDULO EXCEPTO  
PARA EL MÓDULO DE 24" X 24"



MÓDULO PARA CIELO (MC)	D DUCTO CUADRADO								D DUCTO REDONDO								
	6x6 (152x152)	8x8 (203x203)	10x10 (254x254)	12x12 (305x305)	14x14 (356x356)	15x15 (381x381)	6x18 (152x457)	16x16 (400x400)	18x18 (457x457)	6" (152)	8" (203)	10" (254)	12" (305)	14" (356)	15" (381)	16" (400)	18" (457)
12x12	•									•							
24x12	•							•		•							
16x16	•	•								•	•	•					
20x20	•	•	•							•	•	•	•				
24x24	•	•	•	•	•			•	•	•	•	•	•	•	•	•	•
48x24	•	•	•	•	•					•	•	•	•	•	•	•	•
300x300	•									•							
600x300	•							•		•							
400x400	•	•								•	•	•					
500x500	•	•	•							•	•	•	•	•			
600x600	•	•	•	•	•			•	•	•	•	•	•	•	•	•	•
1200x600	•	•	•	•	•					•	•	•	•	•	•	•	•

17 MARCO DE AJUSTE "ANGOSTO":  
DISPONIBLE SOLO EN LOS MÓDULOS PARA CIELO DE 12X12, 24X12 Y 24X24

**MATERIAL:**

- PDF – CONSTRUCCIÓN DE ACERO
- APDF – CARA PERFORADA DE ALUMINIO
- OTROS COMPONENTES, CONSTRUCCIÓN DE ACERO

**ACABADO:**

- BLANCO B12
- (ACABADOS OPCIONALES DISPONIBLES)

**OPCIÓN:**

- CR - CUELLO DE ENTRADA DE REBORDE, CON PROFUNDIDAD EXTENDIDA 2 1/2" (64)
- R6 - CARCASA POSTERIOR CON AISLAMIENTO MOLDEADO Y REVESTIMIENTO DE LÁMINA METÁLICA (DISPONIBLE SOLO EN 24 X 24)
- AFI - CARCASA POSTERIOR CON AISLAMIENTO DE FIBRA DE VIDRIO Y LAMINADO CON BARRERA DE VAPOR (EN TODOS LOS OTROS TAMAÑOS)

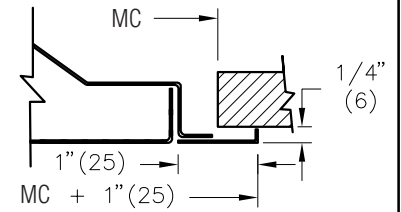
**NOTA:**

- LOS DEFLECTORES SON SUMINISTRADOS DESDE FÁBRICA EN UNA CONFIGURACIÓN DE 4 VÍAS
- OTRAS CONFIGURACIONES DE PATRÓN SE PUEDEN GENERAR MEDIANTE LA ROTACIÓN DE LOS DEFLECTORES

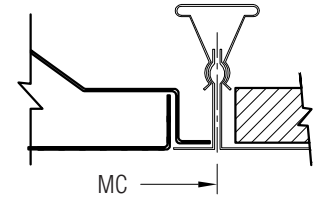
TODAS LAS DIMENSIONES MÉTRICAS ( ) SON APROXIMADAS LAS DIMENSIONES IMPERIALES SE CONVIERTEN A MÉTRICAS Y SE REDONDEAN AL MILÍMETRO MÁS CERCANO

**MARCOS:**

1 MONTAJE EN SUPERFICIE

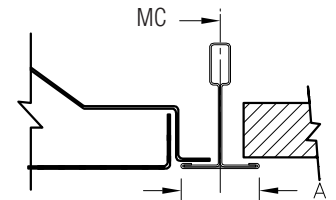


2 AJUSTE A PRESIÓN

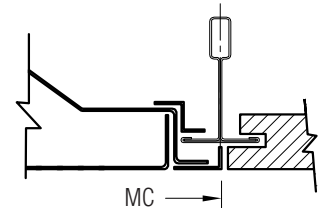


3 BARRA-T

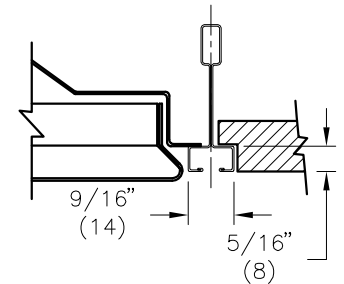
A = 1" (25) or 9/16" (14)



4 RANURA



17 AJUSTE ANGOSTO



**PROYECTO:**

**INGENIERO:**

**CLIENTE:**

**FECHA DE SUBMITTAL:**      **SÍMBOLO DE ESPEC.:**



*MG*

218787

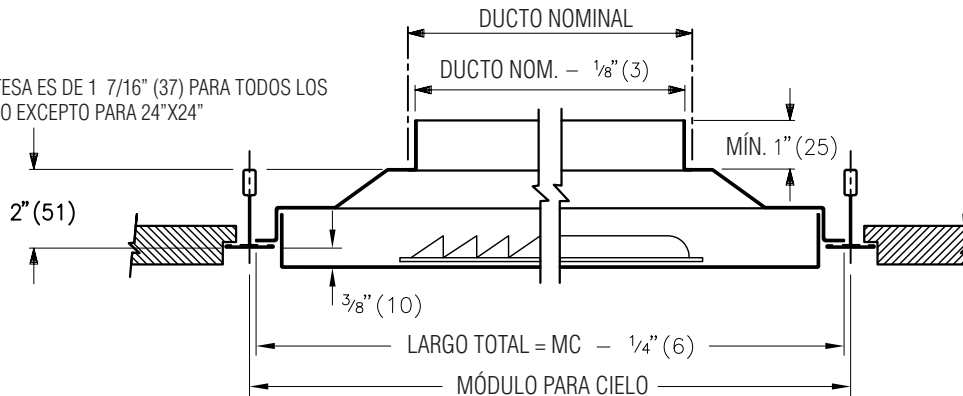
2013/04/03

**PDF, APDF**

DIFUSORES PERFORADOS CON DEFLECTORES FRONTALES

**DIFUSOR PERFORADO FRONTAL EXTENDIDO PDFE, APDFE**

NOTA:  
LA ALTURA DE LA ARTESA ES DE 1 7/16" (37) PARA TODOS LOS TAMAÑOS DE MÓDULO EXCEPTO PARA 24"X24"



		D DUCTO CUADRADO						D DUCTO REDONDO						
		6x6 (152x152)	8x8 (203x203)	10x10 (254x254)	12x12 (305x305)	14x14 (356x356)	15x15 (381x381)	6" (152)	8" (203)	10" (254)	12" (305)	14" (356)	15" (381)	
<input type="checkbox"/> <input type="checkbox"/> <input type="checkbox"/> <input type="checkbox"/> <input type="checkbox"/> <input type="checkbox"/>	MÓDULO PARA CIELO (MC)													
	IMPERIAL	12x12 (305x305)	•						•					
		24x12 (610x305)	•						•					
		16x16 (406x406)	•	•					•	•	•			
		20x20 (508x508)	•	•	•				•	•	•	•	•	
		24x24 (610x610)	•	•	•	•	•		•	•	•	•	•	•
48x24 (1219x610)		•	•	•	•	•		•	•	•	•	•	•	
MÉTRICO	300x300	•						•						
	600x300	•						•						
	400x400	•	•					•	•	•				
	500x500	•	•	•				•	•	•	•	•		
	600x600	•	•	•	•	•		•	•	•	•	•	•	
	1200x600	•	•	•	•	•		•	•	•	•	•	•	

**ACABADO:**

- BLANCO B12  
(ACABADOS OPCIONALES DISPONIBLES)

**MATERIAL:**

- PDFE – CONSTRUCCIÓN DE ACERO
- APDFE – CARA PERFORADA DE ALUMINIO  
OTROS COMPONENTES, CONSTRUCCIÓN DE ACERO

**OPCION:**

- CR – CUELLO DE ENTRADA DE REBORDE, CON PROFUNDIDAD EXTENDIDA 2 1/2" (64)
- R6 – CARCASA POSTERIOR CON AISLAMIENTO MOLDEADO Y REVESTIMIENTO DE LÁMINA METÁLICA (SOLO EN ESTILO 3, 24 X 24)
- AFI – FIBRA DE VIDRIO DE 1/2" CON CARCASA POSTERIOR AISLADA CON BARRERA DE VAHO DE LÁMINA METÁLICA/DE TELA (EN TODOS LOS OTROS TAMAÑOS)

TODAS LAS DIMENSIONES MÉTRICAS ( ) SON APROXIMADAS LAS DIMENSIONES IMPERIALES SE CONVIERTEN A MÉTRICAS Y SE REDONDEAN AL MILÍMETRO MÁS CERCANO

**NOTA:**

- LOS DEFLECTORES SON SUMINISTRADOS DESDE FÁBRICA EN UNA CONFIGURACIÓN DE PATRÓN DE 4 VÍAS
- TAMBIÉN SE PUEDEN CONSEGUIR OTRAS CONFIGURACIONES DE PATRÓN ROTANDO LOS DEFLECTORES
- MÁS ARRIBA SE MUESTRA EL ESTILO 3 DE MARCO, MÓDULO DE 24X24 CON PLACA DE CIELO DESCOLGADA.

PROYECTO:

INGENIERO:

CLIENTE:

FECHA DE SUBMITTAL:

SÍMBOLO DE ESPEC.:

**PRICE®**

219764

2016/01/12

**PDFE, APDFE**

DIFUSORES PERFORADOS CON DEFLECTORES FRONTALES